

Překlad návodu

John Gardener

NÁVOD K OBSLUZE MOTOROVÁ KOSA STBC415-1 BC430 G81061,G81062



Výrobce:
F.H. GEKO
Kietlin, ul. Spacerowa 3,
97-500 Radomsko, Polsko
www.geko.pl

Obsah:

1. Výstražné symboly
2. Obecná bezpečnostní pravidla
3. Bezpečnostní pravidla při práci s palivem
4. Pravidla bezpečného používání
5. Riziko "běláni prstů" a způsoby, jak se mu vyhnout
6. Bezpečnostní pravidla při práci s řeznými kotouči
7. Bezpečnostní pravidla po dokončení práce
8. Popis zařízení
9. Montáž zařízení
10. Nástroje, které lze ve stroji použít
11. Provoz
12. Specifikace náhradních dílů
13. Čištění a údržba náhradních dílů
14. Servis

UPOZORNĚNÍ!!

Výrobce si vyhrazuje právo provádět změny jednotlivých prvků v souvislosti s vývojem technických možností a zlepšování výrobku.

Uživateli - používejte motorovou kosu v souladu s jejím určením: sekání trávy, plevel, křovin nebo porostů. Je zakázáno používat kosu k sekání trávníků nebo stříhání živých plotů. Nesprávné použití zařízení může ohrozit uživatele a osoby, které se nacházejí v blízkosti, a může poškodit zařízení.

1. Výstražné symboly

1. Před použitím si přečtěte návod k obsluze
2. Vždy noste ochranné brýle
3. Otáčející se nůž - nekládejte nohy, možnost zranění nohy
4. Pracujte tak, aby ostatní lidé byli ve vzdálenosti nejméně 15 m
5. Štítek s informací o emisi hluku
6. Vždy používejte ochranné rukavice
7. Vždy používejte ochrannou obuv
8. Upozornění! Riziko zpětného rázu
9. Maximální přípustná rychlost řezných nástavců

1. Poměr směsi bezolovnatého benzínu 95 k oleji do dvoutaktních motorů.
2. Dávejte pozor na odpudivé síly.
3. Dávejte pozor na horké části zařízení.
4. Maximální rychlost otáčení strunové hlavy.

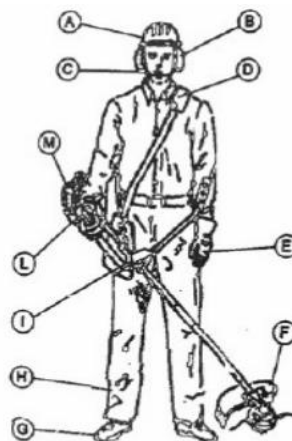
2. Obecná bezpečnostní pravidla

Před zahájením používání motorové kosa si pečlivě přečtěte tento návod k obsluze.

- Pečlivě se seznámte s doporučeními, které jsou obsaženy v tomto návodu. Seznamte se s pravidly ovládání kosa a pravidly správného používání.
- Obsluhující osoba by neměla dále používat kosa, pokud se cítí unavená, je nemocná nebo pod vlivem alkoholu nebo silných psychotropních léků.
- Před zahájením používání je potřeba provést technickou kontrolu kosa. Vyměnit všechny poškozené části. Zkontrolovat těsnost palivové nádrže. Ujistit se, že všechny šrouby a matice jsou na svém místě a že jsou utažené. Vyměnit řezné prvky, pokud jsou prasklé, odštěpené nebo jiným způsobem poškozené.



Správné vybavení osoby obsluhující křovinořez



- A - ochranná přilba
- B - ochranné sluchátka
- C - ochranný štít
- D - antivibrační pás
- E - ochranné rukavice
- F - kryt řezné hlavy
- G - plné boty
- H - kalhoty
- I - kryt stehna
- J - ovládací zařízení křovinořezu
- K - kryt tlumiče

Ujistěte se, že je řezný kotouč správně umístěn a připevněn. Také se ujistěte, že je ochranný kryt řezné jednotky správně namontován a umístěn v souladu s doporučeními uvedenými v tomto návodu k obsluze. Nedodržení těchto doporučení může být příčinou zranění obsluhující osoby a přítomných osob, jakož i poškození zařízení.

- Struna řezné jednotky musí být nahrazena originální strunou o průměru 2,41 mm. Je zakázáno používat strunu vyztuženou kovovým drátem; řetěz nebo lana apod., protože v případě prasknutí jsou tyto předměty odhozeny z pod krytu a jsou velmi nebezpečné.
- Hlava, ruce a nohy jsou nejvíce ohrožené části těla.
- Před zahájením sekání vyčistěte pracovní plochu. Odstraňte všechny předměty, které mohou překážet v průběhu práce, jako jsou kameny, rozbité sklo, hřebíky, dráty a šňůry. Na pracovišti by neměly být děti, jiné osoby a zvířata. Nedovolte dětem, přítomným osobám nebo zvířatům, aby se zdržovali blíže než 15 metrů od pracoviště z důvodu rizika zranění odhazovanými předměty. Obsluhující osoba by měla používat ochranné brýle. Pokud se někdo přibližuje k obsluhující osobě, obsluhující osoba by měla okamžitě zastavit motor a řeznou jednotku.
- Stiskněte spoušť plynu a zkontrolujte, zda se automaticky vrátí do výchozí polohy. Veškeré opravy a nastavení musí být provedeny před zahájením práce.

3. Bezpečnostní pravidla při práci s palivem

Varování: Benzín je hořlavý a může explodovat při kontaktu s ohněm.

Dodržujte prosím následující doporučení:

- Palivo skladujte pouze v nádobách, které jsou speciálně přizpůsobeny ke skladování tohoto typu materiálu (kanistry).
- Zabraňte výskytu ohně v blízkosti rozlitého paliva. Nespouštějte motor, dokud zbytky paliva nevyschnou.
- Před doplňováním paliva vždy zastavte motor a nechte ho vychladnout. Je zakázáno odšroubovávat víčko palivové nádrže nebo vlévat palivo do nádrže, když je motor horký. Je zakázáno používat zařízení, pokud není víčko palivové nádrže bezpečně zašroubováno. Víčko je potřeba odšroubovávat pomalu, aby se vyrovnal tlak uvnitř nádrže s vnějším tlakem.
- Připravujte palivovou směs a vlévejte palivo do nádrže v čistém, dobře větraném místě, nejlépe v otevřeném prostoru, v bezpečné vzdálenosti od zdroje ohně a jisker. Je zakázáno kouřit cigarety během doplňování paliva a při přípravě palivové směsi. Okamžitě setřete rozlité palivo.
- Před spuštěním motoru odejděte nejméně 9 metrů od místa, kde bylo palivo doplňováno. Při doplňování paliva a při obsluze motorové kosa je zakázáno kouřit cigarety a je zakázáno být v blízkosti zdrojů jisker.

4. Pravidla bezpečného používání

Nespouštějte křovinořez v uzavřených místnostech. Vdechnutí výfukových plynů je velmi škodlivé pro zdraví, může to být příčina smrti. Motorová kosa je určena pro venkovní práce v dobře větraných místech.

- Při práci se zařízením používejte ochranné brýle a ochranné sluchátka na uši. Při práci v prašných místech používejte protiprachovou masku.
- Oděv obsluhující osoby by měl zakrývat všechny části těla a měl by se skládat z:

- košile s dlouhými rukávy,
 - kalhot z pevného materiálu,
 - vhodné obuvi a pracovních rukavic.
- Během práce se zařízením je potřeba nosit neklouzavou obuv.
 - Je zakázáno nosit volné oblečení, krátké kalhoty, sandály nebo pracovat bez bot. Je zakázáno nosit šperky. Dlouhé vlasy by měly být sepnuté tak, aby nepadaly na ramena.
 - Během práce musí být kryt řezné jednotky namontován. Je zakázáno pracovat, pokud je žací struna delší než doporučená nebo nesprávná.
 - Motorová kosa je vybavena spojkou. Řezná jednotka zůstává nehybná při chodu motoru na volnoběh. Pokud tomu tak není, kontaktujte autorizovaný servis za účelem nastavení. Před spuštěním motoru se ujistěte, že rotující části křovinořezu se ničeho nedotýkají.
 - Pracujte výhradně za denního světla nebo při dobrém umělém osvětlení.
 - Zabraňte náhodnému spuštění motoru. Před zatáhnutím startovacího lanka zaujměte vhodnou polohu. Při spouštění motoru by měla být obsluhující osoba a zařízení ve stabilní poloze.
 - V závislosti na potřebách použijte příslušný řezný prvek.
 - Nepřeceňujte své síly a schopnosti. Stůjte pevně na zemi, po celou dobu udržujte rovnováhu.
 - Pracujte a držte kosu pevně oběma rukama.
 - Při práci vždy noste popruhy.
 - Udržujte části těla: hlavu, tvář, nohy všech osob v bezpečné vzdálenosti od pohybujících se částí. Pokud se řezná část otáčí, je zakázáno se ji dotýkat a nepokoušejte se ji zastavit rukama.
 - Nedotýkejte se motoru a tlumiče, protože během práce jsou tyto části horké. Po zastavení motoru zůstávají po určitou dobu stále horké.
 - Nenechávejte motor běžet při vysokých otáčkách bez zatížení, ledaže by to bylo těsně před zahájením sekání.
 - Vždy, když dojde k přestávce v práci nebo když se obsluhující osoba musí přemístit na jiné místo, zastavte motor.
 - Pokud řezná jednotka narazí na tvrdý předmět nebo se žací struna zamotá kolem řezné jednotky, okamžitě zastavte motor a zkontrolujte případná poškození. Je zakázáno používat zařízení, dokud nebude poškození opraveno. Je zakázáno používat zařízení s uvolněnými nebo poškozenými částmi.
 - Při kontrolách, opravách, při výměně řezných prvků by měl být motor zastaven, vypnuto zapalování.
 - Používejte pouze originální náhradní díly, které jsou k dispozici v autorizovaných servisech. Použití neoriginálních částí a příslušenství může způsobit vážné zranění obsluhující osobě, poškození zařízení nebo ztrátu záruky.
 - Během práce podle potřeby očistěte řeznou jednotku od namotaných rostlin a jiných materiálů, které mohou být mezi řeznou jednotkou a krytem, předtím zastavte řeznou jednotku a vypněte motor.
 - Abyste zabránili nebezpečí požáru, vyměňte poškozený tlumič a sítku proti jiskrám, ujistěte se, že motor a tlumič je očištěny od trávy, listů, nadměrného množství maziva nebo usazenin.

5. Riziko „bělání prstů“ a způsoby, jak se mu vyhnout

- Brnění nebo necitlivost v prstech je jedním z prvních příznaků škodlivého působení vibrací. Časem se zvyšuje riziko výskytu onemocnění, které je nazývané "bělání prstů", což se projevuje necitlivostí ve studených, bílých prstech při nízkých teplotách. Zpočátku se tento stav vyskytuje na jednom nebo dvou prstech, ale pokud jsou ruce stále vystaveny vibracím, může to přejít na další prsty a druhou ruku. Zastavte práci, pokud si u sebe všimnete příznaků "bělání prstů". Nedostatek citu v prstech zvyšuje riziko pracovních úrazů. Zároveň ztěžuje provedení prací vyžadujících přesné pohyby. Dalšími důsledky může být přetrvávající ochrnutí prstů a snížená schopnost cokoli uchytit, bolest v ramenech a kloubech a zvýšené riziko degenerativních onemocnění. Nebezpečí úrazu způsobeného vibracemi závisí na úrovni vibrací, kterým je pracovník vystaven v průběhu 8 hodinového pracovního dne. Předpokládá se, že je možné se tomuto onemocnění vyhnout, pokud zatížení vibracemi nepřesáhne $2,5 \text{ m/s}^2$.
- Vibrační zatížení $2,5 \text{ m/s}^2$ odpovídá trvalému vystavení vibracím na úrovni:
 - $2,5 \text{ m/s}^2$ po dobu 8 hodin
 - $3,5 \text{ m/s}^2$ po dobu 4 hodin
 - 5 m/s^2 po dobu 2 hodin
 - 7 m/s^2 po dobu 1 hodiny
 - 10 m/s^2 po dobu 0,5 hodiny
- Denní vibrační zatížení nesmí být větší než 5 m/s^2 a tato hodnota nesmí být za žádných okolností překročena. Celková denní hodnota expozice udává, kdy by měl zaměstnavatel snížit zatížení a je nastavena na $2,5 \text{ m/s}^2$. Při úrovni vibrací mezi $2,5$ a 5 m/s^2 je možné pokračovat v práci. Měli byste však prozkoumat příčinu vysoké úrovně vibrací a snažit se je co nejvíce omezit. To lze provést správným uspořádáním práce a použitím vhodných technických pomůcek.

Práce by měla být plánována a prováděna tak, aby nikdo nebyl vystaven působení škodlivých vibrací. Používejte vhodné technické vybavení a omezte dobu jejich působení.
- Chcete-li snížit zatížení vyskytující se v důsledku vibrací, můžete provést následující kroky:
 - Použijte metody s menšími úrovněmi vibrací, např. řezání betonu diamantovou technikou nebo řezání vodním paprskem.
 - Naplánujte si práci tak, abyste co nejvíce omezili vibrace.
 - Pokud je to možné, používejte např. nástroje/stroje s dálkovým ovládáním namísto manuálních.
 - Pravidelně provádějte údržbu strojů.
 - Při nákupu nových strojů nebo nástrojů zvažte úroveň emise vibrací.

6. Bezpečnostní pravidla při práci s řeznými kotouči

- Před zahájením používání motorové kosy se důkladně seznáme se všemi bezpečnostními pravidly.
- Ovládání musí být vždy mezi obsluhující osobou a řeznou jednotkou: strunou nebo kotoučem.
- Je zakázáno sekát ve výšce 76 cm a výše nad úrovní terénu.
- Při styku řezného kotouče s jakýmkoliv tvrdým předmětem může dojít k takzvanému zpětnému rázu, který odhodí křovinořez na stranu.

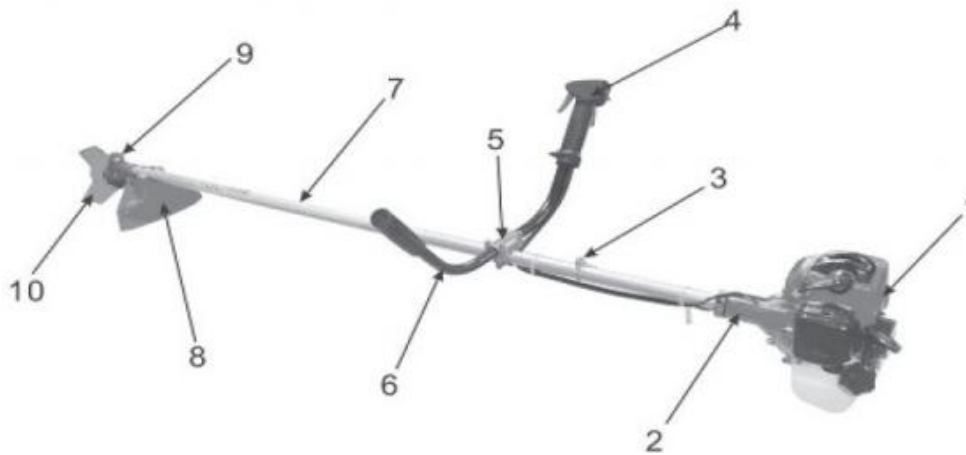
Zpětný ráz může být tak náhlý a neočekávaný, že zařízení spolu s obsluhující osobou může být zatlačeno v jakémkoliv směru a obsluhující osoba může ztratit kontrolu nad zařízením. Zpětné rázy se vyskytují náhle, pokud se řezný kotouč zachytí, uvízne nebo zahákne. To se nejčastěji stává v prostoru s omezeným zorným polem. Měli byste se vyhnout takovým situacím.

- Při použití řezného kotouče je zakázáno řezat keře o průměru 12,7 mm nebo větším, jelikož řezný odpor může způsobit náhlý zpětný ráz a ztrátu kontroly nad zařízením.
- Nepokoušejte se dotýkat nebo zastavit řezný kotouč během práce.
- Řezný kotouč může způsobit zranění obsluhující osoby, protože se otáčí ještě nějakou dobu po zastavení motoru nebo po uvolnění spouště plynu. Udržujte plnou kontrolu nad zařízením, dokud se kotouč zcela nezastaví.
- Nedovolte, aby motor běžel při vysokých otáčkách bez zatížení. Při zasažení tvrdého předmětu nebo při zamotání se předmětu okolo řezné jednotky okamžitě zastavte motor a zkontrolujte poškození. Před opětovným zahájením práce by měla být všechna poškození opravena. Nepoužívejte také přístroj, pokud je kotouč ohnutý, prasklý nebo tupý. Všechny ohnuté, pokřivené, popraskané a zlomené kotouče musí být nahrazeny novými.
- Je také zakázáno ostřit kotouč. Ostření může během práce způsobit prasknutí ostřené hrany. A to může způsobit vážná zranění. Tupé kotouče je potřeba vyměnit.
- Pokud si všimnete nadměrných vibrací, mohou být prvním příznakem poruchy. Před opětovným zahájením práce pečlivě zkontrolujte zařízení z hlediska spolehlivosti upevnění šroubů, matic nebo jiných poškození. Opravte nebo vyměňte všechny vadné součásti.

7. Bezpečnostní pravidla po dokončení práce

- Vyčistěte řezné prvky a poté je namažte olejem, abyste zabránili vzniku koroze.
- K ochraně řezných prvků proti poškození nebo náhodnému použití by mělo být zařízení skladováno na vhodném místě, které není přístupné neoprávněným osobám.
- Je zakázáno skladovat zařízení s palivem v nádrži v místnosti, kde by se výpary mohly dostat ke zdroji otevřeného ohně nebo jisker.
- Před skladováním a přepravou počkejte, až se motor ochladí. Zařízení během přepravy musí být zajištěno proti pohybu.
- Zařízení skladujte na suchém, uzavřeném místě nebo se ho snažte zavěsit tak vysoko, abyste ochránili řezné prvky před poškozením nebo náhodným použitím. Zařízení skladujte na místě, které není přístupné dětem.
- Nelijte nebo nestříkejte na zařízení vodu nebo jakékoli jiné kapaliny. Ovládací rukojeti udržujte čisté. Po každém použití je potřeba je očistit.
- Často si čtěte tento návod k obsluze a na základě něho instruujte ostatní uživatele. Informace obsažené v tomto návodu by měly rozšířit Vaše obecné technické znalosti. Pokud zařízení někomu zapůjčíte, půjčete mu také tento návod k obsluze.

8. Popis zařízení



1. Motor
2. Vzduchový filtr
3. Připojení popruhu
4. Zapalování
5. Držák rukojeti
6. Rukojeť křovinořezu
7. Nosná trubka (rameno)
8. Kryt
9. Převodové ústrojí
10. Řezný kotouč

Technické údaje

Objem motoru 49,7 cm³

Objem palivové nádrže 1000 ml

Směr otáčení kotouče: vlevo

Zapalovací svíčka BM6A

Hmotnost bez paliva 7,5 kg

Směšovací poměr olej : palivo 1:25

Motor 2taktní, 1 válec

Chlazený vzduchem

Otáčky 8000 rpm

Ruční startování

Maximální výkon motoru: 3,0kW

Maximální frekvence otáčení hřídele: 22,7 N-m

Rozsah otáček motoru při volnoběhu: 40 m/s²

Celková hodnota vibrací: 7,5 m/s² odchylka: 2,5 m/s²

Během práce křovinořez vibruje a vibrace mohou způsobit rostoucí únavu obsluhující osoby. Měli byste proto dělat pravidelné přestávky a celková doba práce během osmihodinového pracovního dne by neměla přesáhnout tři hodiny. Kosa je vybavena systémem pro snížení vibrací.

Po každé hodině práce se doporučuje několikaminutová přestávka.

Chcete-li omezit vznik hluku a vibrací na minimum, měli byste:

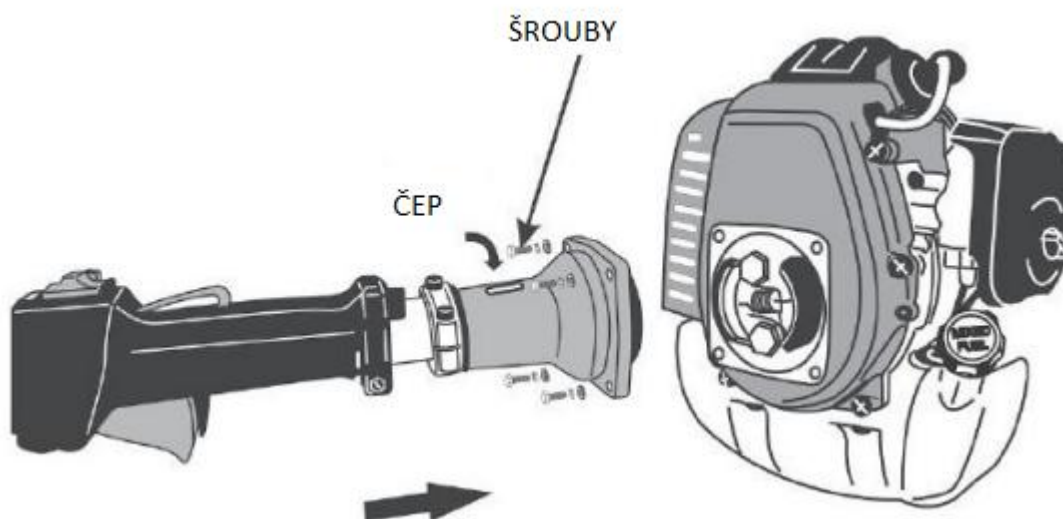
- Používat pouze zařízení bez poškození.
- Pravidelně čistit zařízení.
- Přizpůsobit vlastní způsob práce se zařízením.
- Nepřetěžovat zařízení.
- V případě potřeby zkontrolovat zařízení.
- Nezapínat zařízení, pokud není používáno.
- Používat ochranné rukavice.

Doba používání zařízení emitující hluk může být omezena národními nebo místními předpisy.

9. Montáž zařízení

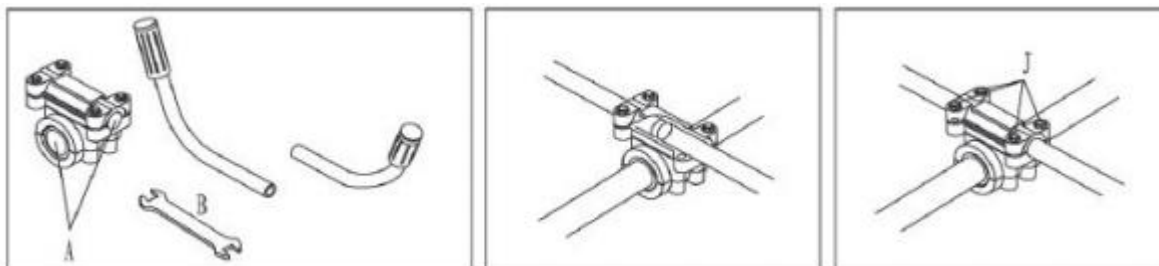
Montáž trubky hnací hřídele a rukojeti křovinořezu

Povolte šestihranné šrouby a vyjměte pojistný čep. Upevněte hnací hřídel ke krytu motoru pomocí pojistného čepu a 4 šroubů. Dobře je utáhněte.



Montáž rukojeti křovinořezu

Povolte šrouby, namontujte trubku rukojeti v bodě úchyty rukojeti na rameni. Provedte vyvážení křovinořezu, abyste získali co nejlepší a nejpohodlnější nastavení (pro obsluhující osobu, která je pravákem, namontujte spínač/vypínač napravo z pohledu od motoru). Přišroubujte horní prvky držáku (4 šrouby), znovu zkontrolujte vyvážení a v případě potřeby je znovu upravte.



Obr. 2

Obr. 3

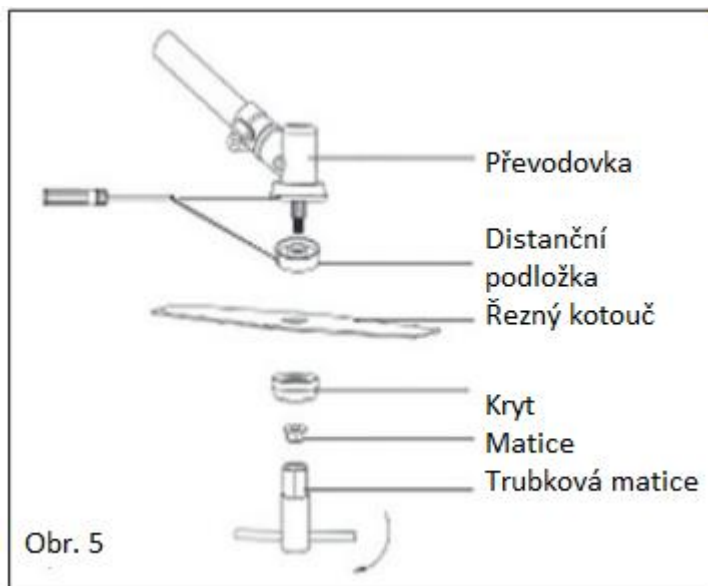
Obr. 4

Poté pevně utáhněte šrouby, které upevňují rukojeť.

Prvky převodovky hnací hřídele řezného nástroje.

Odšroubujte pojistný šroub, nasadte řezný nástroj a namontujte prvky v následujícím pořadí:

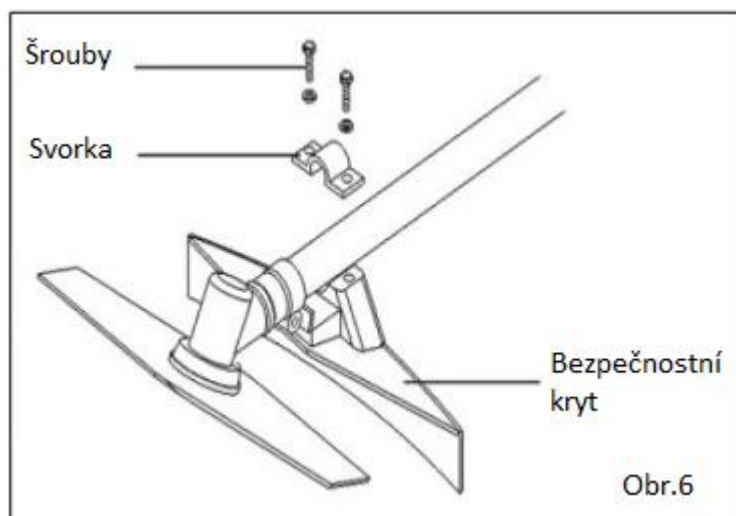
- distanční podložka
- kotouč
- kryt kotouče
- upevňovací šroub



Chcete-li, aby drážky hřídele převodovky zapadly do otvoru distanční podložky, použijte šroubovák. Utáhněte matici pomocí klíče, který je součástí balení. (Obr. 5)

UPOZORNĚNÍ!!

Namísto řezného kotouče lze na šroubu distanční podložky namontovat hlavu s žací strunou (strunová hlava).



Nasadte bezpečnostní kryt na hřídel pomocí svorky a šroubů. Dbejte na správné namontování krytu. (Obr. 6)

10. Nástroje, které lze ve stroji použít

Obrázek	Kód	Popis
ŘEZNÉ KOTOUČE		
	1 G81065L	Řezný kotouč ke křovinořezu 40 zubů
	2 G81069L	Řezný kotouč - 8 zubů
	3 G81069M	Řezný kotouč - 3 zuby
STRUNOVÉ HLAVY		
	1 G81066	Strunová hlava ke křovinořezu standard
	2 G81065K	Strunová hlava ke křovinořezu NEW JG
	3 G81069N	Strunová hlava PROFI (černá) ke křovinořezu
	4 G81069X	Strunová hlava hliníková - rychlá montáž struny
	5 G81069Y	Strunová hlava EASY-LOAD ke křovinořezu
STANDARDNÍ STRUNY DO KŘOVINOŘEZU		
	1 G73977	Struna do křovinořezu pětiúhelník 3,0 mm x 15 m
	2 G73978	Struna do křovinořezu pětiúhelník 3,0 mm x 30 m
	3 G73979	Struna do křovinořezu pětiúhelník 3,0 mm x 100 m
	4 G73980	Struna do křovinořezu pětiúhelník 2,4 mm x 10 m
	5 G73981	Struna do křovinořezu pětiúhelník 2,4 mm x 30 m
	6 G73985	Struna do křovinořezu šestiúhelník 2,4 mm x 10 m
	7 G73986	Struna do křovinořezu šestiúhelník 2,4 mm x 30 m
	8 G73987	Struna do křovinořezu šestiúhelník 2,4 mm x 50 m
	9 G73988	Struna do křovinořezu sedmiúhelník 2,7 mm x 10 m



10 G73989 Struna do křovinořezu sedmiúhelník
2,7 mm x 30 m

11 G73990 Struna do křovinořezu sedmiúhelník
2,7 mm x 100 m

12 G73991 Struna do křovinořezu kulatá
1,6 mm x 15 m

13 G73993 Struna do křovinořezu kulatá
2,0 mm x 15 m

14 G73995 Struna do křovinořezu kulatá
3,0 mm x 12 m



STRUNY DO KŘOVINOŘEZU VYZTUŽENÉ



- | | |
|-----------|---|
| 1 G73960 | Struna do křovinořezu vyztužená (kulatá) 3,0 mm x 15 m |
| 2 G73961 | Struna do křovinořezu vyztužená (kulatá) 3,0 mm x 50 m |
| 3 G73962 | Struna do křovinořezu vyztužená (kulatá) 2,4 mm x 15 m |
| 4 G73963 | Struna do křovinořezu vyztužená (kulatá) 2,4 mm x 50 m |
| 5 G73964 | Struna do křovinořezu vyztužená (čtverec) 3,0 mm x 15 m |
| 6 G73965 | Struna do křovinořezu vyztužená (čtverec) 3,0 mm x 50 m |
| 7 G73966 | Struna do křovinořezu vyztužená (čtverec) 2,4 mm x 15 m |
| 8 G73967 | Struna do křovinořezu vyztužená (čtverec) 2,4 mm x 50 m |
| 9 G73968 | Struna do křovinořezu vyztužená (zvlněná) 3,0 mm x 15 m |
| 10 G73969 | Struna do křovinořezu vyztužená (zvlněná) 3,0 mm x 50 m |
| 11 G73970 | Struna do křovinořezu vyztužená (zvlněná) 2,4 mm x 15 m |
| 12 G73971 | Struna do křovinořezu vyztužená (zvlněná) 2,4 mm x 50 m |

KRYTY



- | | |
|-----------|------------------------------|
| 1 G810680 | Kryt s nožem k motorové kose |
|-----------|------------------------------|

POPRUHY



- | | |
|-----------|------------------------------------|
| 1 G81068X | Popruhy ke křovinořezu - lehký typ |
| 2 G81069I | Popruhy ke křovinořezu - těžký typ |

11. Provoz

Pokyny týkající se použití - před spuštěním

Pro zajištění bezpečnosti a komfortu obsluhující osoby je velmi důležité náležitě nastavit popruhy a správně vyvážit křovinořez během práce. Nastavte ramenní popruhy a polohu křovinořezu tak, aby byl ve správné výšce. Zkontrolujte utážení všech šroubů a matic.

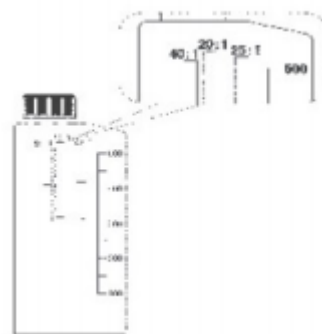
Příprava paliva

Poměr směsi 20:1

Benzín - používejte výhradně bezolovnatý benzín s oktanovým číslem 95.

Olej - používejte výhradně kvalitní motorový olej určený pro dvoutaktní motory.

Nalijte benzín do nádrže do bodu označeného 500 a pak přilijte olej do bodu označeného 20:1



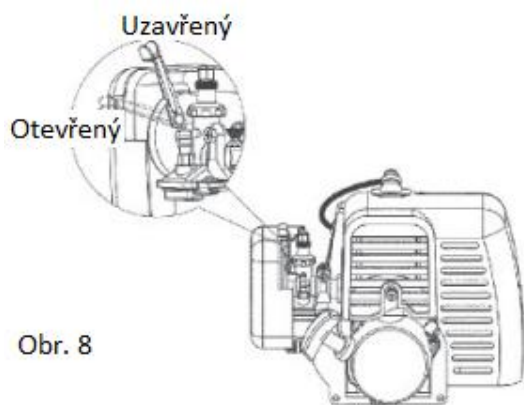
Obr. 7

Poměr směsi 25:1

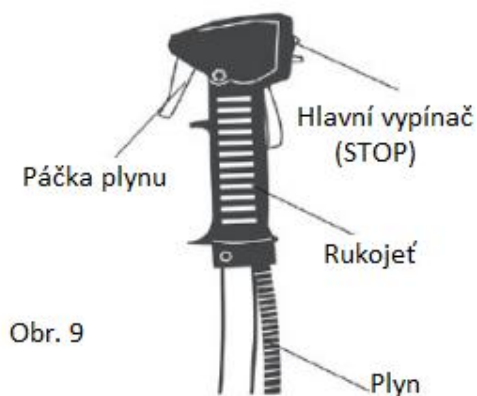
Nalijte benzín do nádrže do bodu označeného 500 a pak přilijte olej do bodu označeného 25:1 (Obr. 7)

Přesuňte páčku sytiče (Obr. 8)

Zatlačte páčku plynu do 1/4 (Obr. 9)



Obr. 8



Obr. 9

Páčka plynu a hlavní vypínač (stop)

Páčka plynu s elektrickým vypínačem je namontována pouze částečně. Vložte plynové lanko do drážky v tyči karburátoru a připojte kabely elektrického vypínače. Plynová páčka je z výroby namontována na rukojeti (Obr. 9).



UPOZORNĚNÍ!

Při nastavení plynového lanka dávejte pozor, aby se při spuštění motoru řezný kotouč neotáčel. Řezný kotouč by se mohl náhle začít otáčet s plnou rychlostí, což je nebezpečné a mohlo by způsobit poranění nebo zranění. Plynové lanko musí být nastaveno tak, aby během uvolnění páčky plynu motor běžel na volnoběžných otáčkách (řezný kotouč se neotáčí).

Spuštění

Nastavte sací ventil do polohy UZAVŘENÝ (Obr. 10).

Rychle zatáhněte za rukojeť startéru. Pokud se motor nechce spustit, přesuňte sací ventil zpět do polohy OTEVŘENÝ. Opakujte, až se motor spustí (Obr. 10).

Po spuštění motoru ponechte motor na cca 2-3 minuty na volnoběhu, 2500-2800 otáček za minutu, aby se zahřál, a teprve pak můžete začít kosit.



UPOZORNĚNÍ!

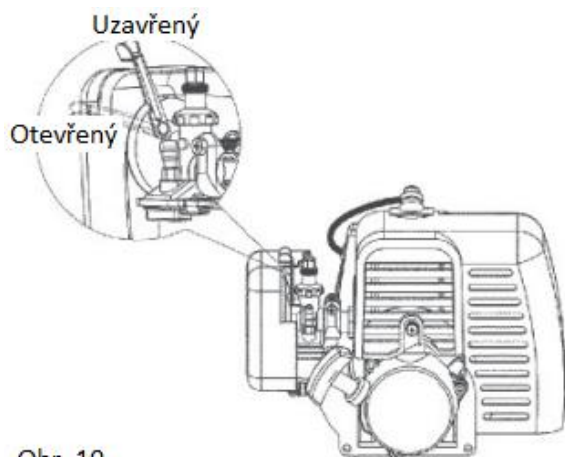
Během spuštění se může řezný kotouč začít otáčet. Než spustíte motor, ujistěte se, že se řezné prvky nedotýkají země ani jiných předmětů.

Nastavení volnoběhu (Obr. 11)

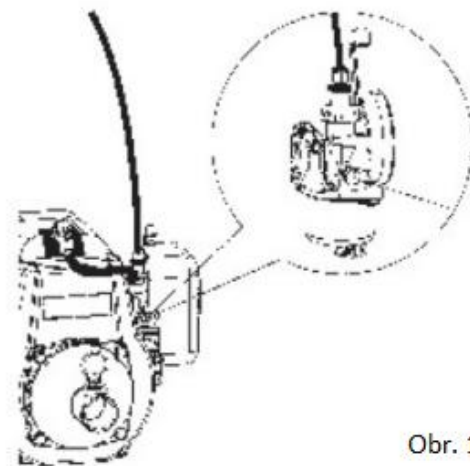
Pokud jsou volnoběžné otáčky příliš vysoké nebo příliš nízké, nastavte otáčky volnoběhu pomocí seřizovacího šroubu.

Pokud jsou volnoběžné otáčky příliš vysoké, otočte seřizovací šroub proti směru hodinových ručiček.

Pokud jsou volnoběžné otáčky příliš nízké, otočte seřizovací šroub ve směru hodinových ručiček.



Obr. 10



Obr. 11

Bezpečnostní požadavky

- Při používání kosa vždy používejte ochranné oblečení a ochranné prostředky. Noste přilbu, vhodné rukavice a obuv a ochranný oděv (Obr. 12).
- Oblečení a ochranné prostředky uchovávejte mimo dosah dětí.



Obr. 12

- Nikdy nespouštějte motor, pokud je v palivové nádrži pouze benzín.
- Nikdy nedoplňujte palivo, pokud je motor zapnutý nebo horký. Doplnějte palivo pouze v případě, že je motor studený.
- Palivo skladujte výhradně v uzavřených kanystrech určených pro tento účel, na suchém a chladném místě.
- Vždy dodržujte pokyny uvedené v návodu.
- Před každým spuštěním zařízení zkontrolujte plochu, kterou budete kosit. Odstraňte všechny předměty, které mohou být odhozeny kotoučem kosa (kameny, větve, láhve atd.) nebo které by mohly uvíznout v zařízení (např. dráty).
- Při práci s křovinořezem udržujte minimální vzdálenost 15 metrů od třetích osob.
- Nikdy nepoužívejte zařízení bez ochranného krytu kotouče.
- Nepřepĺňujte palivovou nádrž. V hrdle palivové nádrže nesmí být palivo.
- Po naplnění se ujistěte, že je víčko palivové nádrže dobře utaženo, aby nedošlo k úniku paliva.
- Pokud je palivová nádrž prázdná, nedovolte, aby zařízení pracovalo na plný plyn.
- Nikdy nevypínejte zařízení, pokud motor běží na plný plyn.
- Nikdy nepoužívejte kosu, která má opotřebené nebo poškozené části. V takovém případě kontaktujte autorizovaný servis.
- Při přenášení zařízení ho uchopte celé. Přenášení tím způsobem, že zařízení držíte za palivovou nádrž je nebezpečné. Může dojít k poškození nádrže a vzniku požáru.
- Křovinořez vždy držte oběma rukama.
- Nikdy nepokládejte horký křovinořez na suchou trávu.
- Při obsluze kosa je zakázáno kouřit.

Bezpečnostní požadavky - palivo.

- Během přepravy křovinořezu musí být palivová nádrž prázdná.
- Palivo přepravujte výhradně v uzavřených nádobách určených pro tento účel.
- Pravidelně kontrolujte víčko palivové nádrže - musí být důkladně utaženo, aby nedošlo k úniku paliva.
- Pečujte o životní prostředí: dávejte pozor, aby nedošlo k úniku paliva a kontaminaci půdy.
- Při spuštění kosa stůjte nejméně 3 metry od místa, kde jste palivo doplňovali.
- Doplnějte palivo výhradně venku (ne v uzavřených místnostech), při vypnutém motoru. Doplnějte nádrž v dobře větraném místě. Nedodržení těchto pokynů může vést k explozi.

- Nevdechujte výpary z paliva. Při doplňování paliva používejte vždy ochranné rukavice.
- Pravidelně vyměňujte a čistěte ochranný oděv.



- 1) Přečtěte si pozorně návod k obsluze
- 2) Používejte ochranné rukavice
- 3) Používejte ochrannou masku na tvář, ochranné brýle a chrániče sluchu
- 4) Používejte ochrannou obuv
- 5) Pozor nebezpečí
- 6) Zpětný ráz
- 7) Třetí osoby by měly být ve vzdálenosti nejméně 15 metrů od pracoviště zařízení

Bezpečnostní požadavky - Řezné zařízení.

Vybavení zvyšující bezpečnost

Při práci s tímto zařízením musí být namontován vhodný plastový kryt kotouče nebo struny, abychom zabránili odlétávání předmětů. Nůž, který je součástí krytu v krytu na strunu, odřezává strunu na správnou délku.

Při montáži řezného zařízení vždy pečlivě zkontrolujte stav kotouče. Pokud je poškozený (prasklý, zlomený atd.), vyměňte jej.

Po vložení kotouče zkontrolujte, zda je otvor kotouče v jedné rovině s distanční podložkou kotouče.

Odšroubujte kotouč, zkontrolujte, zda nemá sklon k nesprávnému otáčení se.

Zkontrolujte, zda vkládáte kotouč řezným povrchem ve směru otáčení. Nikdy nevkládejte kotouč špatnou stranou.



Zkontrolujte, zda je řezný nástroj dobře připevněn. Za tímto účelem pozorujte volně otáčející se řezný kotouč (stačí 1 minutu).

Řezný kotouč musí být správně vybrán podle toho, co budeme kosit.

Nikdy netlačte řezný kotouč na předměty, když je motor spuštěný. Koste střední rychlostí.

Pokud během kosení uslyšíte zvláštní zvuk nebo zařízení neobvykle vibruje, zastavte kosení a najděte příčinu.

Řezné zařízení musí být vybaveno vhodným ochranným krytem.

UPOZORNĚNÍ!!!

Nedodržení bezpečnostních požadavků obsažených v tomto návodu k obsluze může způsobit velmi vážná zranění nebo dokonce smrt.

Všichni uživatelé kosačky by měli být seznámeni s návodem k obsluze a bezpečnostními požadavky.

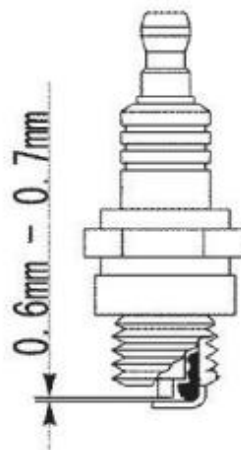
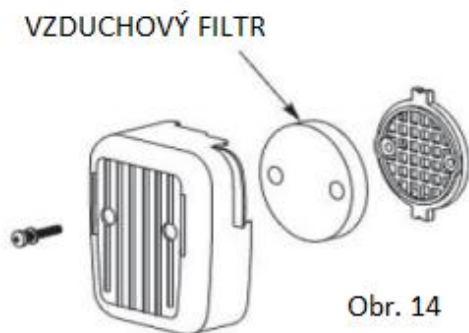
Čištění a údržba

Vždy před spuštěním kosačky:

- zkontrolujte stav utažení všech šroubů a matic
- zkontrolujte, zda z palivové nádrže nedochází k úniku paliva

Pravidelné kontroly by měly být prováděny po

- 20 hodinách práce - činnosti k provedení:
 - vyčistěte vzduchový filtr (Obr. 14)
 - vyčistěte palivový filtr
- 50 hodinách práce - činnosti k provedení:
 - vyčistěte zapalovací svíčku a nastavte mezeru mezi elektrodami na vzdálenost 0,6 - 0,7 mm
 - vyčistěte usazeniny z výfukového potrubí a tlumiče výfuku
 - znovu namontujte hřídel a namažte kvalitním mazivem



Mazání převodového ústrojí:

- proveďte kontrolu převodovky, zkontrolujte správnost montáže a utažení všech šroubů a matic
- pečlivě zkontrolujte, zda nedochází k úniku paliva

Skladování

Pokud zařízení nebudete po delší dobu nepoužívat, uložte jej podle následujících pokynů - jejich dodržáním prodloužíte životnost zařízení.

- Vylijte veškeré palivo z palivové nádrže a karburátoru. Zatáhněte za rukojeť startéru 3 až 5krát.
- Vyšroubujte zapalovací svíčku a do otvoru nalijte malé množství motorového oleje. Jemně zatáhněte za rukojeť startéru 3 až 5krát.
- Pomocí čistého hadříku vyčistěte vnitřek. Zařízení skladujte v čisté a suché místnosti. Abyste se vyhnuli nebezpečí, použijte příslušné kryty na řezné kotouče s kovovými čepeli.

Přeprava

Při přípravě křovinořezu k přepravě vyprázdněte palivovou nádrž a zajistěte řezný kotouč a nože nastavující pracovní délku struny na krytu hlavy proti náhodnému kontaktu s jinými předměty, které mohou být poškozeny, použijte přepravní kryt. Vyčistěte zařízení od větších nečistot pomocí kartáčku nebo smetáčku.

Odstraňování závad

Motor se nechce spustit

- Nedostatek paliva v karburátoru nebo v palivové nádrži.
- Voda v palivové nádrži nebo zředěné palivo - vylijte palivo z nádrže a z karburátoru. Nalijte nové palivo.
- Špatný poměr palivové směsi (benzín k oleji).
- Poškozená nebo znečištěná svíčka.
- Nesprávná mezera mezi elektrodami.

Motor běží, ale nezrychluje správně

- Sací ventil nebyl zcela otevřen.
- Špatný poměr palivové směsi (benzín k oleji).
- Voda v palivové nádrži nebo zředěné palivo.
- Špatně nastavené plynové lanko.

Příliš malý výkon motoru

- Znečištěný vzduchový filtr.

Motor nastartuje, ale po chvíli se vypne

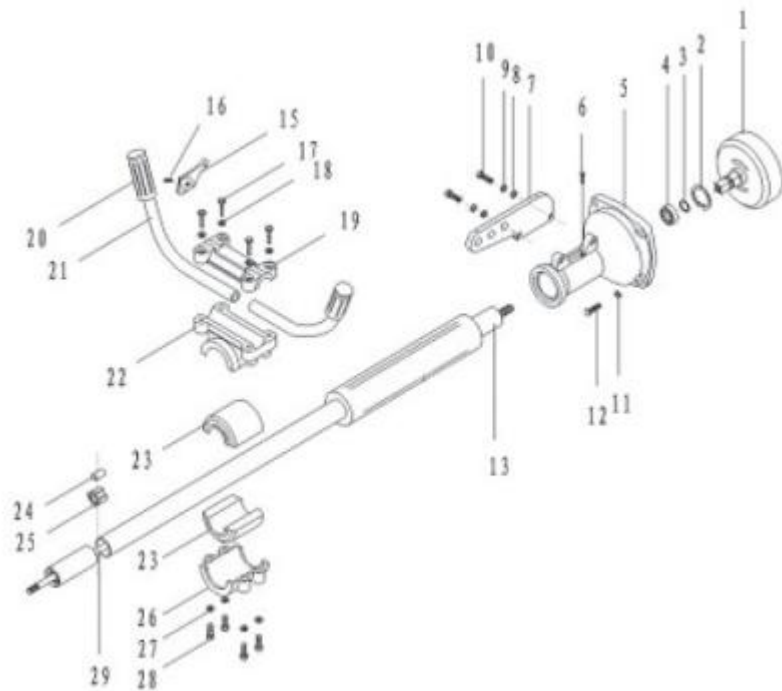
- Nedostatek paliva.
- Poškozená nebo znečištěná svíčka.
- Nesprávná mezera mezi elektrodami.
- Voda v palivové nádrži nebo zředěné palivo.
- Znečištěný odzdušňovací ventil.
- Znečištěný vzduchový filtr.
- Prasklá palivová hadička.

12. Specifikace náhradních dílů

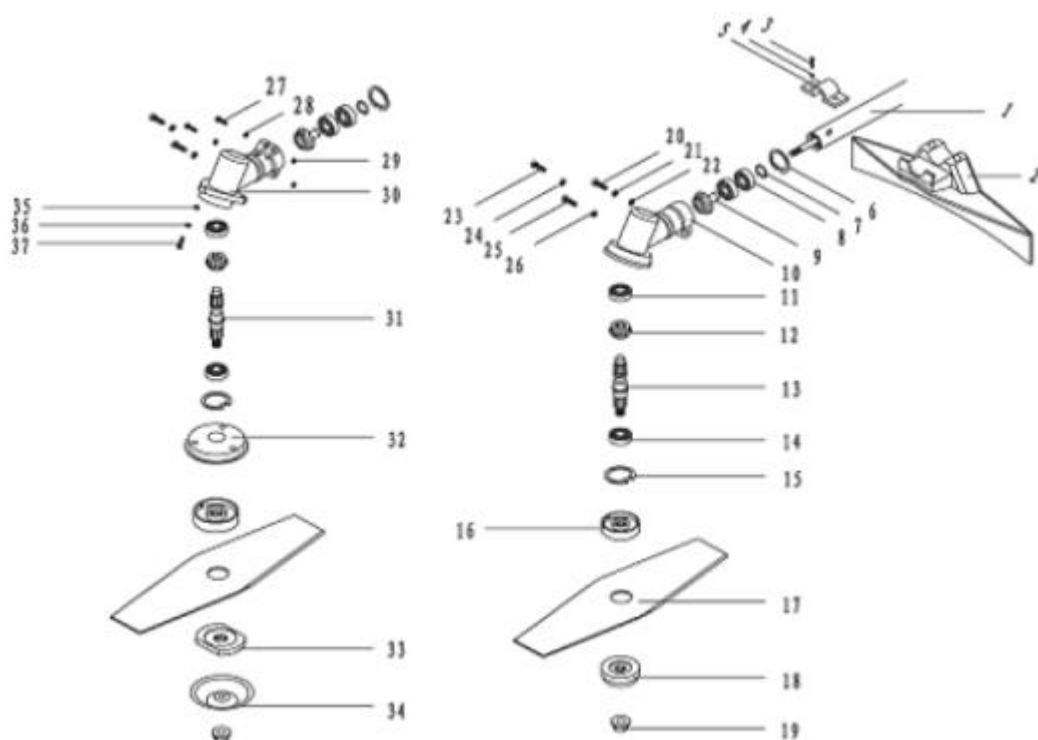
PŘESNÝ POPIS ČÁSTI

Rukojeť, spojka a rameno

1. hřídel motoru
2. vymezovací podložka 35
3. vymezovací podložka 15
4. kuličkové ložisko 6202
5. kryt motoru A
6. otvor pro olej
7. panel
8. podložka 5
9. pružinová podložka 5
10. křížový šroub
11. těsnicí kroužek
12. šestihranný šroub
13. trubka hnací hřídele
15. páčka plynu
16. křížový šroub
17. šestihranný šroub
18. elastický těsnicí kroužek
19. prvek držáku
20. gumová rukojeť
21. rukojeť
22. horní podpěra
24. kuličkové ložisko
25. gumová krytka hnací hřídele
26. dolní podpěra
27. elastický těsnicí kroužek
28. šestihranný šroub
29. hnací hřídel



Převodové ústrojí



1. trubka hnací hřídele
2. ochranný kryt
3. šestihranný šroub
4. pružinová podložka
5. držák ochranného krytu
6. vymežovací podložka
7. vymežovací podložka
8. podložka
9. ozubené kolo
10. převodovka
11. podložka
12. ozubené kolo
13. středová hřídel - A
14. podložka
15. vymežovací podložka
16. distanční podložka
17. řezný kotouč
18. upevňovací matice
19. trubková matice

20. šestihranný šroub
21. pružinová podložka
22. plochá podložka
23. spojovací šestihranný šroub
24. těsnění
25. šroub
26. těsnění
27. šestihranný šroub
28. plochá podložka
29. matice
30. převodovka - B
31. středová hřídel - B
32. kryt
33. kryt upevnění řezného prvku - B
34. kryt
35. plochá podložka
36. pružinová podložka
37. šestihranný šroub

50. šroub
51. kryt válce a motoru
52. šroub
53. podložka
54. olejové těsnění
55. těsnění klikové skříňe
56. zadní kliková skříň
57. těsnící kroužek
58. vymežovací podložka
59. kolo startéru
60. pružina startéru
61. západka
62. těsnící kroužek
63. matice
64. šroub
65. těsnící kroužek páčky sání
66. navíjení startovacího lanka
67. odrážecí klín
68. lanko startéru
69. tělo startéru
70. vodítko lanka
71. rukojeť startéru
72. těsnění
73. těsnící vložka
74. těsnění
75. šroub
76. rozvod
78. těsnění
79. šroub
80. jehlový ventil
81. těsnění plováku
82. kolík
83. rameno jehly
84. jehla
85. hlavní tryska
86. plovák
87. tělo plováku
88. jehlové sedlo ventilu
89. tělo karburátoru
90. nastavovací klín
91. seřizovací šroub
92. kryt karburátoru
93. svorka jehlové trysky
94. těsnící kroužek
95. pružina klapky karburátoru
96. kryt
97. pojistná matice
98. regulátor
99. vzduchový filtr
100. prvek vzduchového filtru
101. tělo vzduchového filtru
102. šroub

13. Čištění a údržba náhradních dílů

Před zahájením údržbářských prací vždy vypněte zařízení a odpojte zapalovací svíčku.

Výměna cívky struny/struny

- Vyjměte cívku struny. Stiskněte současně cívku struny a sundejte jednu část pouzdra.
- Cívku struny vyjměte z pouzdra.
- Případnou koncovku struny odstraňte.
- Vložte dovnitř novou strunu a koncovku umístěte do dělicí mezery cívky.
- Natočte strunu napnutím proti směru hodinových ručiček. Struna bude rozdělena na dvě části.
- Koncovky struny s délkou 15 m umístěte na protilehlých úchytech cívky.
- Obě koncovky protáhněte skrz otvory v pouzdře.
- Zatlačte cívku do pouzdra struny.
- Krátce a pevně zatáhněte za koncovky struny, aby se uvolnily z úchytů struny.
- Zpět namontujte cívku struny.

Kontrola vzduchového filtru

Znečištěný vzduchový filtr snižuje výkon motoru z důvodu nedostatečnému přívodu vzduchu do karburátoru. Z tohoto důvodu je nutná pravidelná kontrola. Vzduchový filtr by měl být kontrolován každých 25 pracovních hodin a měl by být v případě potřeby vyčištěn.

V případě velmi špinavého vzduchu by měl být vzduchový filtr kontrolován častěji.

1. Sejměte kryt vzduchového filtru
2. Vytáhněte vzduchový filtr
3. Vyčistěte vzduchový filtr protřepáváním a vyfouknutím.
4. Montáž probíhá v opačném pořadí.

Upozornění: Nikdy nečistěte vzduchový filtr benzínem nebo jinými hořlavými látkami.

Údržba zapalovací svíčky

Vzdálenost kontaktů svíčky = 0,6 mm. Utáhněte zapalovací svíčku silou 12 až 15 Nm. Poprvé zkontrolujte svíčku po 10 hodinách práce, zkontrolujte znečištění a v případě potřeby ji vyčistěte měděným kartáčem. Poté provádějte údržbu zapalovací svíčky každých 50 pracovních hodin.

1. Odstraňte ochranný kryt pomocí šroubováku.
2. Odšroubujte konec kabelu zapalovací svíčky (pomocí háčku)
3. Klíčkem na svíčky, který je součástí balení, vyjměte zapalovací svíčku.
4. Montáž probíhá v opačném pořadí.

Ostření nože na krytu

Nůž na krytu se může časem otupit. Pokud k tomu dojde, odšroubujte dva šrouby, kterými je nůž namontován na krytu. Upevněte nůž do svěráku. Nůž naostřete pilníkem a věnujte pozornost dodržení úhlu řezu. Ostřete pouze jedním směrem.

Nastavení karburátoru

Upozornění! Nastavení karburátoru smí provádět pouze v autorizovaném servisu. K veškerým pracím na karburátoru nejprve sejměte kryt vzduchového filtru.

Nastavení plynového lanka motoru:

Pokud v průběhu času již není dosahováno maximálního počtu otáček a veškeré jiné možné závady byly vyloučeny, je nejpravděpodobněji nutné nastavit plynové lanko motoru. Za tímto účelem nejprve zkontrolujte, zda se karburátor úplně otevírá při maximálním zatlačení plynové rukojeti. To je případ, kdy je šoupátko karburátoru zcela otevřeno při plném plynu. Pokud ventil karburátoru nemá žádný odpor, je nutné jej znovu nastavit. Chcete-li opravit nastavení plynového lanka motoru, proveďte následující činnosti:

- Odšroubujte pojistnou matici o několik otáček.
- Vyšroubujte seřizovací šroub, aby šoupátko karburátoru mělo odpor při plném plynu.
- Opětovně našroubujte pojistnou matici.

Nastavení volnoběhu:

Upozornění! Volnoběh nastavujte, když je zařízení ještě teplé po používání. Pokud se zařízení vypíná při nepoužívání páčky plynu, je potřeba znovu nastavit volnoběh. Chcete-li to provést, otáčejte šroubem ve směru hodinových ručiček, dokud zařízení nebude pracovat správně na volnoběhu. Pokud je volnoběh tak vysoký, že se řezný prvek stále otáčí, snižte volnoběh otáčením šroubu tak daleko doleva, dokud se řezný prvek nezastaví.

14. SERVIS

Pokud po zakoupení zjistíte jakékoliv závady nebo poškození zařízení, kontaktujte autorizovaný servis. Při obsluze zařízení dodržujte pokyny uvedené v návodu k obsluze.

V případě nesprávného použití, použití v rozporu s návodem k obsluze, neoprávněných úprav a konstrukčních změn - ztrácí záruka platnost.

Zařízení je třeba doručit do autorizovaného servisu výhradně s vyplněným záručním listem a dokladem o koupi.



UPOZORNĚNÍ! NÁRODNÍ PŘEDPISY MOHOU OMEZIT POUŽÍVÁNÍ STROJE.

VYROBENO V P.R.C. pro:

F.H. GEKO

Kietlin, ul. Spacerowa 3

97-500 Radomsko, Polsko

www.geko.pl

e-mail: geko@geko.pl

John Gardèner



Poslední dvě číslice roku uplatnění označení CE - 15

ES PROHLÁŠENÍ O SHODĚ

F.H. GEKO

Kietlin, ul. Spacerowa 3, 97-500 Radomsko, Polsko

prohlašuje s plnou odpovědností, že:

MOTOROVÁ KOSA

BC430 G81061,G81062

splňuje požadavky směrnic Evropského parlamentu a Rady:

2006/42/ES ze dne 17. května 2006 o strojních zařízeních,

2004/108/ES ze dne 15. prosince 2004 o elektromagnetické kompatibilitě,

2000/14/ES ze dne 8. května 2000 o sblížování právních předpisů členských států týkajících se emisí hluku zařízení, která jsou určena k použití ve venkovním prostoru, do okolního prostředí,

2005/88/ES ze dne 14. prosince 2005 o sblížování právních předpisů členských států týkajících se emisí hluku zařízení, která jsou určena k použití ve venkovním prostoru, do okolního prostředí,

a harmonizovaných norem EN ISO 11806-1:2011, EN ISO 14982:2009, EN ISO 3744:2010, ISO 10884:1995,

je identický s exemplářem, který je předmětem certifikátu hodnocení

typu ES č. GB/1067/3342/14 ze dne 15. 4. 2011

a ES č. GB/1067/5299/15 ze dne 5. 1. 2015

vydaného společností AVTECH House, Arkle Avenue,

Stanley Green Trading Estate, Handforth, Cheshire SK9 3RW

www.avtechnology.co.uk, tel: +44(0)161 486 3737.

Identifikační číslo notifikovaného subjektu: 1067

Technické údaje:

Úroveň tlaku: 88,4 dB(A)

Úroveň výkonu: 110 dB(A)

Odchylka: 2,5 dB(A)

Hladina hluku: 114 dB(A)

Za přípravu technické dokumentace odpovídá:

Grzegorz Kowalczyk, Kietlin, ul. Spacerowa 3, 97-500 Radomsko, Polsko.

Toto ES prohlášení o shodě nebude platné, pokud bude výrobek změněn
nebo přestavěn bez souhlasu výrobce.

Kietlin, 14. 1. 2015

Místo a datum vystavení

Mgr. Grzegorz Kowalczyk

Příjmení, jméno a funkce oprávněné osoby

Záruční list

1. Název zařízení a číslo výrobku
2. Datum nákupu
3. Přesný popis hlášené závady, chyby.

.....
.....
V případě nedostatečného místa, prosím, pokračujte na zadní straně tohoto Listu s nahlášením.

4. Název a adresa distribučního místa, ve kterém byl výrobek zakoupen.
5. Razítko prodávajícího
- Datum a podpis.
6. Osobní kontaktní údaje, telefonní číslo.

Záruční podmínky

V souladu se zákonem č. 136/2002 Sb. se na Vámi zakoupený výrobek poskytuje záruka na dobu 24 měsíců od data prodeje. V případě nákupu zboží používané pro obchodní nebo podnikatelskou činnost je záruční doba 12 měsíců. Záruka je poskytována pouze v případě, že jsou výrobky používány v souladu s návodem k obsluze a způsobu použití.

Ze záruky jsou vyjmuty všechny díly podléhající přirozenému opotřebením, přetížením, použitím výrobku k jiným účelům, než ke kterým je určen a na závady vzniklé při dopravě nebo nesprávným (neodborným) zacházením. Za nesprávné zacházení považujeme příklad, kdy nebyl brán zřetel na návod k obsluze a obecně závazné předpisy pro práci s výrobkem. Obdobně se hodnotí i pokus o neodbornou opravu nad rámec doporučené údržby.

Záruka se vztahuje výlučně na závady způsobené vadou materiálu, výrobní montáže nebo technologií zpracování.

Nárok na uplatnění záruky zaniká:

- 1) výrobek nebyl používán v souladu s návodem k obsluze
- 2) byl proveden jakýkoliv zásah do konstrukce stroje bez předchozího písemného souhlasu firmou KAXL s.r.o.
- 3) výrobek byl používán v jiných podmínkách nebo k jiným účelům, než ke kterým je určen
- 4) byla některá část výrobku nahrazena neoriginální součástí
- 5) k poškození výrobku nebo k nadměrnému opotřebením došlo vinou nedostatečné údržby
- 6) škody vzniklé působením vnějších mechanických, teplotních či chemických vlivů
- 7) vady byly způsobeny nevhodným skladováním, či manipulací s výrobkem
- 8) výrobek byl používán (pro daný typ výrobku) v agresivním prostředí např. prašném, vlhkém
- 9) výrobek byl použit nad rámec přípustného zatížení

Záruka se nevztahuje na položky, u kterých lze očekávat opotřebením v důsledku jejich normální funkce (např. opotřebením uhlíků, zapalovací svíčka atd.)

Pro provoz výrobků používejte pouze doporučené příslušenství a originální náhradní díly.

Nároky uplatňujte ihned po zjištění závady u prodejce, který Vám výrobek prodal, a informujte se o možnostech opravy v pověřené opravně. Nebude-li se na Vámi uplatňovanou závadu vztahovat záruka, budou Vám fakturovány práce a náklady spojené s kontrolou a montáží a demontáží součástí.

Při uplatňování nároků předložte řádně vyplněný záruční list nebo jiný doklad o koupi opatřený datem prodeje.

Do opravy předávejte výrobek v čistém stavu, řádně vyčištěný, zbaven prachu či špíny. Spolu s výrobkem zašlete i jeho originální příslušenství k určení přesné diagnostiky závady.

Při zaslání dopravní službou vylijte z výrobku nespotřebované palivo a olej. Výrobek řádně zabalte, nejlépe do původního obalu tak, aby nedošlo k jeho poškození. Škody, způsobené nedostatečným zabaláním zásilky, nelze uznat jako záruční vady!

Do motorů používejte jen paliva a oleje odpovídající klasifikace, popř. paliva a oleje doporučené značkovým prodejcem. Vzniklé škody, způsobené používáním nevhodného paliva a nevhodných olejů, Vám nebudou v záruce uznány.